



UNIVERSITY OF CAMBRIDGE INTERNATIONAL EXAMINATIONS
International General Certificate of Secondary Education

CANDIDATE
NAME

CENTRE
NUMBER

--	--	--	--	--

CANDIDATE
NUMBER

--	--	--	--



SPANISH

0530/23

Paper 2 Reading and Directed Writing

October/November 2011

1 hour 30 minutes

Candidates answer on the Question Paper.

No Additional Materials are required.

READ THESE INSTRUCTIONS FIRST

Write your Centre number, candidate number and name on all the work you hand in.

Write in dark blue or black pen.

Do not use staples, paper clips, highlighters, glue or correction fluid.

DO **NOT** WRITE IN ANY BARCODES.

Answer **all** questions in **Section 1, Section 2 and Section 3.**

At the end of the examination, fasten all your work securely together.

The number of marks is given in brackets [] at the end of each question or part question.

For Examiner's Use	
Section 1	
Section 2	
Section 3	
Total	

This document consists of **13** printed pages and **3** blank pages.

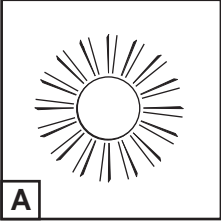
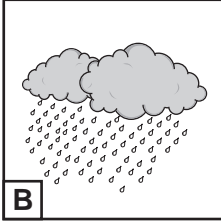
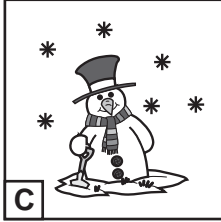
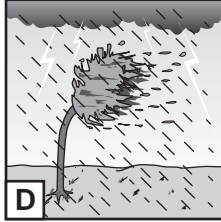


Sección 1

Ejercicio 1 Preguntas 1–5

Para cada pregunta indica tu respuesta colocando una X en la casilla correcta.

1 Quieres ir a la playa. ¿Qué tiempo necesitas?

A	
B	
C	
D	

[1]

2 Quieres cortarte el pelo. ¿Adónde vas?

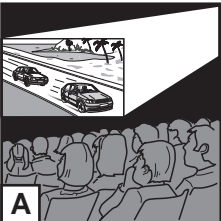
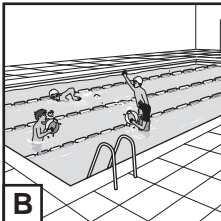
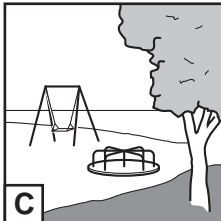
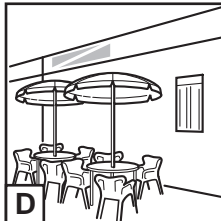
A	Supermercado
B	Banco
C	Peluquería
D	Librería

[1]

3 Tu amigo te manda un mensaje:

¡Qué calor hace!
Voy a nadar.

¿Adónde va tu amigo?

A	
B	
C	
D	

[1]

4 Quieres comprar un periódico.

¿Adónde vas?

A Museo

B Panadería

C Farmacia

D Quiosco

[1]

5

Recomendamos nuestros deliciosos
bocadillos

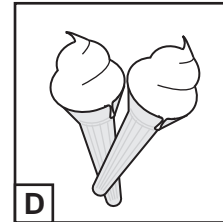
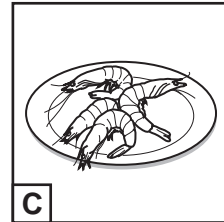
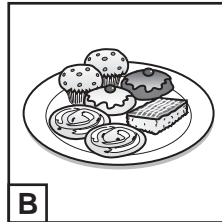
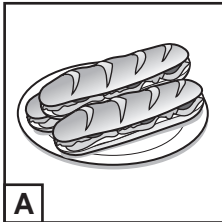
¿Qué anuncia la cafetería?

A

B

C

D



[1]

[Total : 5]

Ejercicio 2 Preguntas 6–10

¿Qué va a pasar en las Fiestas de San Juan? Lee el programa de fiestas y coloca la letra correcta, A, B, C, D, E, F, G, H o I en cada casilla.

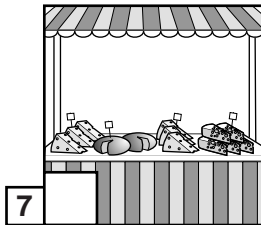
Día 23 de junio, viernes: FIESTAS DE SAN JUAN

- A** 13:45h Almuerzo Popular
- B** 15.00h Fiesta del Queso en honor a San Antonio de Padua
- C** 17:30h Chocolate con pasteles en la Plaza de la Iglesia
- D** 19:00h Juegos Infantiles para los más pequeños en la Avenida Juan Carlos I
- E** 20:00 h Talleres con actividades para todos
- F** 21:00h Exposición de arte en el Ayuntamiento
- G** 22:00h Fuegos artificiales: en honor a San Juan en el Campo de Fútbol
- H** 22:30h Copa de vino para los mayores
- I** 23.00h Festival Popular y concierto para los jóvenes en la Plaza de España



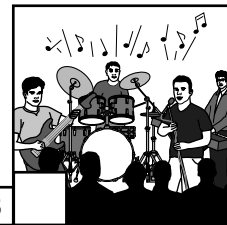
6

[1]



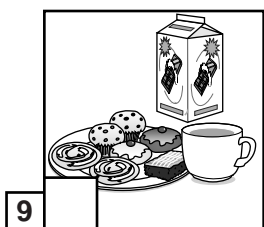
7

[1]



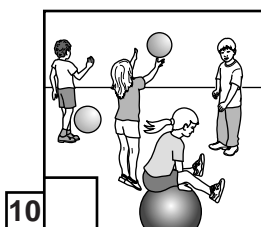
8

[1]



9

[1]



10

[1]

[Total : 5]

Ejercicio 3 Preguntas 11–15

Estas personas piensan comprar un piso en “Pisos El Monte”. ¿Qué aspecto interesará más cada persona? Coloca la letra correcta **A, B, C, D, E, F, G, H o I** en cada casilla.

¡EN CONSTRUCCION AHORA!

Su Nueva Casa en... Pisos El Monte

- A** Cocina de lujo con lavaplatos y frigorífico súper-modernos
- B** Ascensor en cada bloque
- C** A dos minutos del centro comercial
- D** Barrio tranquilo a poca distancia de la autopista
- E** Balcón privado con vistas al monte en cada apartamento
- F** Parking individual: dos plazas de aparcamiento por piso
- G** Jardines privados con piscina infantil
- H** Construcción terminará diciembre de 2011
- I** Gimnasio privado para los residentes

- | | | | |
|-----------|--|--------------------------|-----|
| 11 | “Tengo ochenta años. No me gusta subir escaleras.” | <input type="checkbox"/> | [1] |
| 12 | “Queremos estar en nuestra nueva casa muy pronto.” | <input type="checkbox"/> | [1] |
| 13 | “Prefiero no usar el coche para ir de compras.” | <input type="checkbox"/> | [1] |
| 14 | “Tenemos dos hijos y esperamos otro más.” | <input type="checkbox"/> | [1] |
| 15 | “No quiero dejar mi coche en la calle.” | <input type="checkbox"/> | [1] |

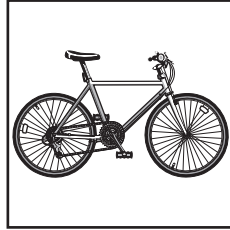
[Total : 5]

Ejercicio 4 Pregunta 16

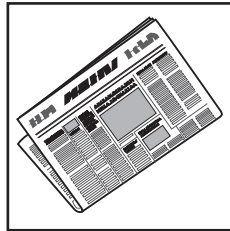
16 Escribe un mensaje para tu amigo **en español**.

Dile:

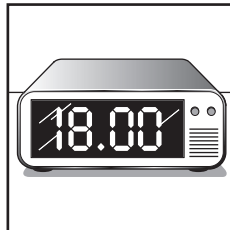
(a) lo que haces ahora



(b) lo que quieres comprar



(c) cuándo vas a ver a tu amigo



Archivo Fichier Edición Adjuntar Formato Herramientas

Asunto: ¡Hola!

Sección 2

Ejercicio 1 Preguntas 17–25

Lee la carta que Helen le escribió a su amiga Estefanía, y contesta a las preguntas en español.

Querida Estefanía:

¿Qué tal? Ha pasado mucho tiempo desde la última vez que nos vimos, cuando viniste aquí por mi cumpleaños en junio. ¿Sabes que hemos cambiado de casa? Fue por el trabajo de mi padre: ahora tiene un puesto en el centro de Londres, que es donde tenemos que vivir.

Estoy encantada - yo siempre quería vivir aquí, porque allí donde vivíamos en el campo no había nada que hacer. La desventaja es que para ir a mi nuevo instituto debo pasar horas en el metro. Sin embargo, me gusta muchísimo el teatro, y voy cada semana a ver algo diferente.

Pero mira, escribo para pedirte un favor. En mi nuevo instituto sólo se estudia francés. A mí no me importa tanto porque para mí todos los idiomas son fáciles. Pero mis padres están preocupados - quieren que practique mi español. Por eso mis padres te invitan a pasar las vacaciones de agosto con nosotros.

Vamos a pasar un mes entero en Escocia (mi hermano no tiene ganas de ir - dice que llueve allí todo el tiempo, pero no lo creo). Tú me hablarás en español en casa, y el resto del tiempo podrás practicar tu inglés, ¿de acuerdo?

Ojalá puedas ir con nosotros - escíbeme pronto

Un abrazo

Helen

17 ¿Cuándo fue la última vez que Helen vio a Estefanía?

..... [1]

18 ¿Por qué la familia de Helen ha cambiado de casa?

..... [1]

19 ¿Por qué Helen está contenta con el cambio?

(i) [1]

(ii) [1]

20 ¿Qué aspecto de la vida en Londres no le gusta a Helen?

..... [1]

21 ¿Adónde va Helen una vez a la semana?

..... [1]

22 ¿Por qué Helen está contenta con la idea de estudiar francés?

..... [1]

23 ¿Por qué los padres de Helen invitan a Estefanía a pasar las vacaciones con la familia?

..... [1]

24 ¿Por cuánto tiempo va de vacaciones la familia de Helen?

..... [1]

25 ¿Por qué el hermano de Helen no quiere ir a Escocia?

..... [1]

[Total : 10]



Ejercicio 2 Pregunta 26

26 Tu amigo español va a visitarte pronto y te ha hecho unas preguntas sobre la comida de tu país.

Menciona:

- (a) lo que la gente come en tu país
- (b) lo que comiste ayer
- (c) una visita que has hecho a un restaurante
- (d) cómo sería tu comida ideal y por qué.

Debes escribir 80–100 palabras **en español**.

.....

.....

.....

.....

.....

.....

.....

.....

.....

.....

.....

.....

.....

.....

.....

.....

[Total : 15]

DAR LA VUELTA PARA LA SECCIÓN 3.

Ejercicio 1 Preguntas 27–32

Lee este artículo e indica si las afirmaciones que siguen son verdaderas o falsas. **Si son FALSAS, escribe una frase en español para corregirlas.**

Bolivia – nueva ley contra uso de animales en circos

En Bolivia se ha introducido una nueva ley que prohíbe el uso de animales salvajes y domésticos en circos. Es el primer país de Latinoamérica en adoptar una ley de ese tipo. Muchos países de Europa prohíben el uso de animales salvajes en espectáculos, pero en el caso de Bolivia la nueva ley incluye los animales domésticos también.

Existen varias organizaciones en Europa, como la Campaña contra la Crueldad en Circos, que luchan para mejorar las condiciones de vida de los animales en los circos. Marisol Paz, líder de la Campaña, mantiene que el entrenamiento diario e intensivo de los animales es un acto de agresión.

Según Marisol, en muchos circos de todos los países, los animales suelen vivir en jaulas muy pequeñas y son transportados constantemente. “Nuestros investigadores lo han filmado: en Bolivia había osos que vivían en pequeñas jaulas de apenas dos metros por dos.”

Para Marisol, “Si te consideras un amante de los animales, no deberías pagar dinero para ir a estos espectáculos. Estarías financiando la violencia animal y la crueldad.” Algunos circos han decidido abandonar el uso de animales, y han encontrado que el público es cada vez más entusiasmado por sus espectáculos. Sin embargo, otros dueños de circo no están de acuerdo. Consideran que para tratar adecuadamente a los animales, basta darles de comer y beber. Además, dicen, como los animales han nacido en el circo, no conocen otra vida.

Ejemplo:

Bolivia va a introducir una ley contra uso de animales en circos.

La ley ya se ha introducido.

.....

27 Según el artículo, muchos países latinoamericanos tienen leyes de este tipo.

.....

28 En Bolivia hay ahora más protección para los animales que en muchos países de Europa.

.....

29 La Campaña contra la Crueldad en Circos quiere cerrar los circos.

.....

30 Marisol dice que los animales necesitan más entrenamiento.

.....

31 Marisol opina que las jaulas de los animales deberían ser más grandes.

.....

32 Los circos sin animales están perdiendo popularidad.

.....

[Total : 10]

Ejercicio 2 Preguntas 33–42

Lee este artículo sobre los modelos masculinos y contesta a las preguntas **en español**.

Los modelos masculinos más exitosos

A ver, rápido, ¿a cuántos modelos masculinos puedes nombrar? ¿No se te ocurre ninguno? Bueno, no es extraño: los modelos masculinos pueden ser célebres dentro de su industria, pero no tienen fama para el público. 'Es difícil creer que esta industria es la única del mundo en la que las mujeres ganan más dinero que los hombres', afirma el director de la agencia Modelos Madrid.

El modelo masculino más exitoso es Tomás Sánchez, que lleva menos de dos años en la industria. Sánchez es famoso por sus campañas televisivas, como las de ropa de marca italiana.

Drew Lawrence es el número dos mundial, aunque lleva mucho más tiempo en la industria que Sánchez. Después de casi cinco años, mantiene su popularidad porque se ha dedicado exclusivamente a las campañas publicitarias de casas internacionales de productos cosméticos para hombres.

Las oportunidades para los modelos masculinos son cada vez menores porque cada día hay menos contratos. Hace diez años, por ejemplo, los modelos masculinos salían constantemente en las revistas, algo que les estaba reservado exclusivamente a ellos. Hoy, sin embargo, si quieren ganarse la vida, los modelos tienen que competir con los famosos del mundo de la música, o del deporte.

Sin embargo, el director de Modelos Madrid es más optimista: 'El aumento de las ventas de revistas para hombres demuestra que hay cada vez más hombres que compran su ropa y buscan productos de belleza.'

Todavía hay chicos que sueñan con ser modelos. Juan Álvarez es un estudiante valenciano de diecinueve años que se siente atraído por el mundo de la moda. 'Estoy estudiando diseño de modas y siempre me ha gustado vestirme bien. Hace dos meses, decidí presentarme en una agencia. Cuando se lo dije a mis padres, no me tomaron en serio, pero terminaron por apoyarme,' comentó.

33 ¿Según el texto, quién no suele conocer a los modelos masculinos'?

..... [1]

34 ¿Qué es lo curioso de la industria de moda?

..... [1]

35 ¿Por qué es sorprendente que Tomás tenga más éxito que Drew?

..... [1]

36 ¿Cómo le ha beneficiado a Drew su decisión de especializarse?

..... [1]

37 ¿Cómo ha cambiado el mercado de trabajo para los modelos masculinos?

..... [1]

38 ¿Dónde los modelos masculinos tenían trabajo garantizado hace diez años?

..... [1]

39 ¿Quiénes les quitan oportunidades actualmente a los modelos masculinos?

..... [1]

40 ¿Cómo ha cambiado la popularidad de las revistas para hombres?

..... [1]

41 ¿Cuál es la ambición de Juan Álvarez?

..... [1]

42 ¿Cuál fue la reacción inicial de los padres de Juan ante su decisión?
Indica tu respuesta colocando una **X** en la casilla correcta.

A Se preocuparon

B Se alegraron

C Se enfadaron

D Se rieron

[1]

[Total : 10]

Copyright Acknowledgements:

Questions 6–10	© http://personals.iddeo.es/palenne/programa.html .
Questions 23–28	© http://www.redaragon.com/Foros.mostrarMensaje.asp?MensajeId=112580 .
Questions 23–28	© http://bo.globedia.com/bolivia-aprueba-ley-pionera-uso-animales-cicos .
Questions 29–37	© http://mujer.terra.es/muj/moda/articulo/modelosmasculinosexito23055.htm .
	© http://www.mujeractual.com/moda/modelos/9_2htmlLasmodelosdelfuhero .
Questions 38–47	© http://www.guiainfantil.com/servicios/Deportes/indice.htm .

Permission to reproduce items where third-party owned material protected by copyright is included has been sought and cleared where possible. Every reasonable effort has been made by the publisher (UCLES) to trace copyright holders, but if any items requiring clearance have unwittingly been included, the publisher will be pleased to make amends at the earliest possible opportunity.